



ALFA NO-TILL

ВЫБИРАЙ НАДЕЖНОСТЬ, ЭКОНОМИЮ СРЕДСТВ И РЕСУРСОВ

ПРЕИМУЩЕСТВА СЕЯЛКИ МЕХАНИЧЕСКОЙ ЗЕРНОВОЙ ALFA 6

☑ Новый высеваящий аппарат

Изготовлен из полимерных материалов, устойчивых к агрессивной среде и коррозии. Имеет двойную катушку: винтовую для посева зерновых и зернобобовых культур и штифтовую для посева мелкосеменных культур и семян трав любых форм и размеров. Высеваящая катушка плавно и равномерно подает семена, не травмируя их, что увеличивает точность распределения семян в рядке.

☑ Быстрая работа транспортного устройства FastTrai.

Прицепное транспортное устройство FastTrai – позволяет переводить сеялку за 2 минуты из транспортного положения в рабочее и наоборот, что экономит время и облегчает работу механизатору.

☑ Технология земледелия No-Till.

Новая конструкция поводковой системы CoultSystem в сочетании с колтерами и давлением до 205 кг обеспечивает качественный, равномерный посев по технологии No-Till.

☑ Вместительный бункер – высокая производительность.

Сеялка ALFA 6 оснащена бункером большой вместимости 3 000 л, что при скорости посева 12 км/час, обеспечивает производительность 9 га/час.

☑ Ранние сроки посева.

Уникальная конструкция расположения широких опорно-приводных колес большего диаметра позволяет производить посев в условиях повышенной влажности почвы, что дает возможность начать посевную кампанию в более ранние сроки.

☑ Экономия топлива до 25% по сравнению с конкурентами

Облегченная конструкция сеялки изготовлена из сверхпрочных сталей с оригинальным расположением опорно-приводных колес, позволяет экономить топливо при работе с тракторами меньшей мощности, по сравнению с конкурентами.



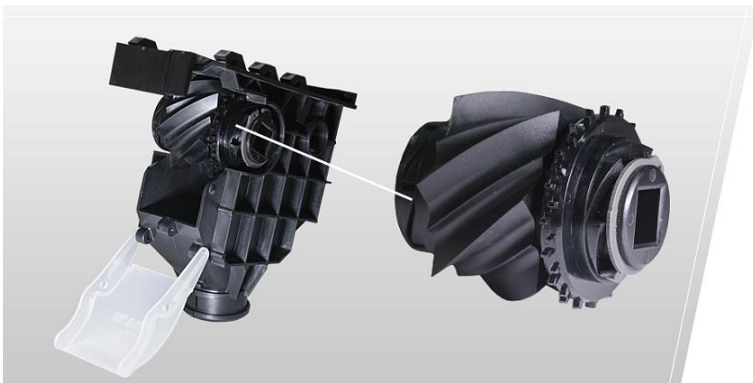
ПРИЦЕПНОЕ ТРАНСПОРТНОЕ УСТРОЙСТВО FASTTRAI

Новое прицепное и транспортное устройство FastTrai, позволяет переводить сеялку за 2 минуты из транспортного положения в рабочее и наоборот, что экономит время и облегчает работу механизатору. Транспортное устройство в базовой комплектации с колесами увеличенного диаметра и прочности обеспечивает дополнительную защиту от повреждения шин стеблями растений и другими объектами на поверхности поля, с транспортной шириной 2,65 м позволяет перемещать сеялку по дорогам общего назначения.



КОЛТЕРНАЯ ПРИСТАВКА

Поводковая система CoultSystem в сочетании с колтерами позволяет равномерно раскладывать семена на дно борозды, при прямом посеве, когда почва обрабатывается лишь в рядах посева. Пружины режущих дисков обеспечивают нагрузку до 205 кг для эффективной работы в самых тяжелых условиях стерни.



ВЫСЕВАЮЩИЙ АППАРАТ ИЗ ПОЛИМЕРНЫХ МАТЕРИАЛОВ

Высевающий аппарат оборудован двумя видами катушек:

- винтовая для высева зерновых и зернобобовых культур;
- штифтовая для высева мелкосеменных культур и семян трав.

Такое решение позволяет обеспечить постоянную и точную норму высева от 1,5 до 400 кг/га и подходит для семян любых типов, размеров и формы.



ВАЛЫ ПРИВОДА ТУКОВЫСЕВАЮЩИХ АППАРАТОВ ИЗ НЕРЖАВЕЮЩЕЙ СТАЛИ

Валы привода туковывсевающих аппаратов из нержавеющей стали, что повышает долговечность валов и расположенных на них туковывсевающих аппаратов и **исключает их коррозию**.



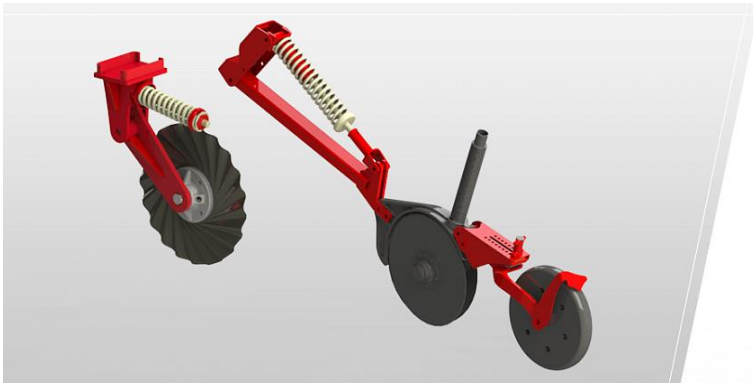
БЕССТУПЕНЧАТЫЙ МЕХАНИЗМ ПЕРЕДАЧ (ВАРИАТОР)

Бесступенчатый механизм передач (вариатор), который обеспечивает лёгкую и быструю регулировку норм высева семян и удобрений; обеспечивает более точную и плавную регулировку в увеличенном диапазоне норм высева (от 1,5 до 400 кг/га) по сравнению с редуктором.



ЭЛЕКТРОННАЯ СИСТЕМА КОНТРОЛЯ

Электронная система контроля в базовой комплектации. **ALFA 6** комплектуется новым вариантом электронных систем контроля высева семян, в которой используются датчики контроля потока семян новой конструкции с повышенной надежностью и точностью определения плотности потока семян.



ПОВОДКОВАЯ СИСТЕМА COULTSYSTEM

Новая конструкция поводковой системы CoultSystem с прикатывающим катком и усовершенствованным механизмом давления сошника до 130 кг позволяет получить равномерное заглубление сошников в почву и создает качественное посевное ложе для семян. Что является несомненным конкурентным преимуществом сеялки ALFA 6.

Сошники имеют регулируемый подпружиненный ход до 320 мм, который позволяет каждому сошнику индивидуально преодолевать препятствия и копировать рельеф.



РЕСУРС РАБОТЫ ДВУХДИСКОВОГО СОШНИКА, УВЕЛИЧЕННЫЙ НА 100%

Ресурс работы двухдискового сошника увеличен на 100% за счет использования борсодержащих сталей повышенной жесткости. Уникальная конструкция двухдискового однорядного сошника, за счет смещения 6 мм, обеспечивает эффективное прорезание почвы на полях с пожнивными остатками и имеет функцию самоочистки. Необслуживаемые ступицы FKL, установленные на сошниках, обеспечивают длительный срок службы и снижают общую потребность в техническом обслуживании.



ПРИКАТЫВАЮЩИЕ КОЛЁСА

Прикатывающие колёса на выбор «узкие, широкие» обеспечивают посев в условиях различной влажности почвы. Новая надежная система регулировки заглубления обеспечивает стабильную, равномерную глубину заделки семян. Для очистки прикатывающих катков и обеспечения стабильной глубины посева, установлены чистики из износостойкой стали DUROSTAT 400, увеличивающей ресурс работы чистиков.



ПОСТОЯННОЕ ДАВЛЕНИЕ ГИДРАВЛИКИ

Постоянное давление гидравлики, за счет установленного **запорного клапана**, который позволяет зафиксировать заданное изначально давление сошников. Данная функция гарантирует неизменно высокое качество внесения семян в почву, позволяет сохранять равномерность заглубления сошников на неровной поверхности и при изменении почвенных условий.



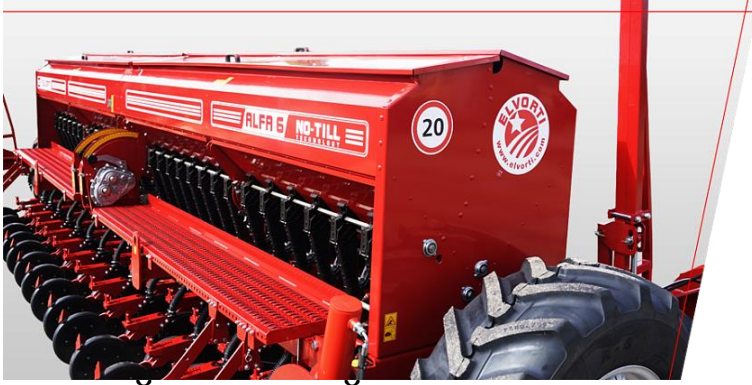
ГИДРОРАСПРЕДЕЛИТЕЛЬ (КЛАПАН)

Гидрораспределитель (клапан) управления маркером позволяет управлять работой маркера одной рукояткой из кабины трактора.



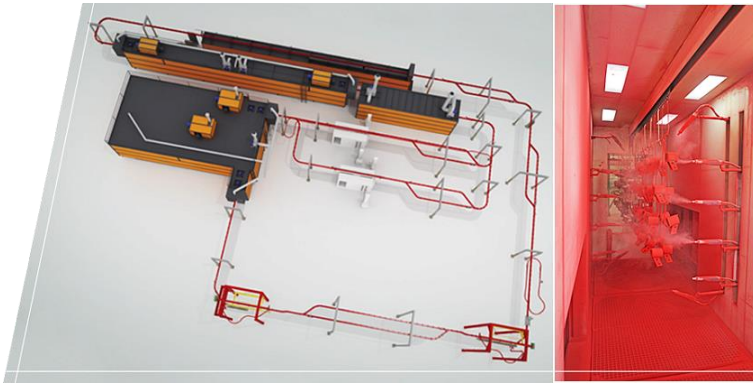
ШИРОКИЕ КОЛЕСА С УВЕЛИЧЕННОЙ ПЛОЩАДЬЮ КОНТАКТА

На сеялках **ALFA 6** установлены **широкие колеса с увеличенной площадью контакта** с почвой и дисками усиленного профиля, что позволяет уменьшить давление на почву, и работать сеялкой весной по более влажному и рыхлому фону, а также на сеялках **ALFA 6** применили ступицу с увеличенным диаметром оси и подшипник с большей грузоподъемностью, что повышает прочность и надежность при посеве по **no-till**.



САМЫЙ БОЛЬШОЙ БУНКЕР

Самый большой бункер – 3 000 л (зерновые – 1 800 л, туковые – 1200 л), что позволяет засеивать до 40 га в световой день (при норме высева пшеницы 200 кг/га и минеральных удобрений 100 кг/га) можно засеивать 9 га при 1-й загрузке сеялки.



ИЗНОСОСТОЙКАЯ ПОРОШКОВАЯ ПОКРАСКА

На производстве установлена линия порошковой покраски Ideal-line (Дания). Данная технология окрашивания позволяет выполнять качественное лакокрасочное покрытие с гарантийным сроком службы более 8 лет.

*** Все данные и рисунки являются приблизительными и необязательными. Мы оставляем за собой право на технические изменения конструкции. Комплектацию уточняйте у регионального менеджера.**

ALFA NO-TILL

Обирай надійність, економію коштів та ресурсів

ПЕРЕВАГИ СІВАЛКИ МЕХАНІЧНОЇ ЗЕРНОВОЇ ALFA 6

Новий висівний апарат

Виготовлений з полімерних матеріалів стійких до агресивного середовища і корозії. Має подвійну котушку: гвинтову для висіву зернових та зернобобових культур і штифтову для висіву дрібнонасіневих культур та насіння

трав будь-яких форм і розмірів. Висіваюча катушка плавно і рівномірно подає насіння, не травмуючи його, що збільшує точність розподілу насіння в рядку.

Швидка робота транспортного пристрою FastTrai

Причипний транспортний пристрій FastTrai – дозволяє переводити сівалку за 2 хвилини з транспортного положення в робоче та навпаки, що економить час та полегшує роботу механізатору.

Технологія землеробства No-Till

Нова конструкція повідкової системи CoultSystem у поєднанні з колтерами і тиском до 205 кг забезпечує якісний, рівномірний посів за технологією No-Till.

Місткий бункер – висока продуктивність

Сівалка ALFA 6 оснащена бункером великого об'єму 3 000 л, що при швидкості посіву 12 км/год, забезпечує продуктивність 9 га/год.

Ранні терміни посіву

Унікальна конструкція розташування широких опорно-привідних коліс більшого діаметру дозволяє виробляти посів в умовах підвищеної вологості ґрунту, що дає можливість розпочати посівну кампанію у більш ранні терміни.

Економія палива до 25% порівняно з конкурентами

Полегшена конструкція сівалки виготовлена з надміцних сталей з оригінальним розташуванням опорно-привідних коліс, що дозволяє економити паливо під час роботи з тракторами меншої потужності порівняно з конкурентами.

photo

НОВИЙ ПРИЧИПНИЙ І ТРАНСПОРТНИЙ ПРИСТРІЙ

Новий причіпний і транспортний пристрій FastTrai дозволяє переводити сівалку за 2 хвилини з транспортного положення в робоче і навпаки, що економить час і полегшує роботу механізатору. Транспортний пристрій у базовій комплектації з колесами збільшеного діаметра та міцності забезпечує додатковий захист від пошкодження шин стеблами рослин та іншими об'єктами на поверхні поля, з транспортною шириною 2,65 м дозволяє переміщати сівалку дорогами загального призначення.

photo

КОЛТЕРНА ПРИСТАВКА

Повідкова система CoultSystem у поєднанні з колтерами дозволяє рівномірно розкласти насіння на дно борозни, при прямому посіві, коли ґрунт обробляється лише в рядах посіву. Пружини колтерів забезпечують навантаження до 205 кг для ефективної роботи у найважчих умовах стерні.

photo

ВИСІВНИЙ АПАРАТ З ПОЛІМЕРНИХ МАТЕРІАЛІВ

Висівний апарат обладнаний двома видами котушок:

- гвинтова для висіву зернових та зернобобових культур;
- штифтова для висіву дрібнонасіньових культур та насіння трав.

Таке рішення дозволяє забезпечити постійну та точну норму висіву від 1,5 до 400 кг/га та підходить для насіння будь-яких типів, розмірів та форми

photo

ВАЛИ ПРИВОДУ ТУКОВИСІВНИХ АПАРАТІВ З НЕРЖАВІЮЧОЇ СТАЛІ

Вали приводу туковисівних апаратів з нержавіючої сталі, що підвищує довговічність валів і розташованих на них туковисівних апаратів та виключає їх корозію.

photo

БЕЗСТУПЕНЕВИЙ МЕХАНІЗМ ПЕРЕДАЧ (ВАРІАТОР)

Безступеневий механізм передач (варіатор), який забезпечує легке та швидке регулювання норм висіву насіння та добрив; забезпечує більш точне та плавне регулювання у збільшеному діапазоні норм висіву (від 1,5 до 400 кг/га) порівняно з редуктором.

photo

СИСТЕМА КОНТРОЛЮ ВИСІВУ

Система контролю висіву у базовій комплектації. ALFA 6 комплектується новим варіантом електронних систем контролю висіву насіння, в якому використовуються датчики контролю потоку насіння нової конструкції з підвищеною надійністю та точністю визначення густоти насіння.

photo

ПОВІДКОВА СИСТЕМА COULTSYSTEM

Нова конструкція повідкової системи CoultSystem з прикочуючим котком, і вдосконаленим механізмом тиску сошника до 130 кг з пружиною підвищеної жорсткості і гідравлічним дотиском дозволяє отримати рівномірне заглиблення сошників у ґрунт і створює якісне посівне ложе для насіння. Що є безперечною конкурентною перевагою сівалки ALFA 6.

Сошники мають регульований пружний хід до 320 мм, який дозволяє кожному сошнику індивідуально долати перешкоди та копіювати рельєф.

photo

РЕСУРС РОБОТИ ДВОДИСКОВОГО СОШНИКА, ЗБІЛЬШЕНИЙ НА 100%

Ресурс роботи дводискового сошника збільшено на 100%, за рахунок використання борвмісних сталей підвищеної твердості. Унікальна конструкція дводискового однорядкового сошника, за рахунок зміщення 6 мм, забезпечує ефективне прорізання ґрунту на полях з поживними залишками та має функцію самоочищення. Необслуговувані ступиці FKL, встановлені на сошниках, забезпечують тривалий термін служби та знижують загальну потребу в технічному обслуговуванні.

photo

ПРИКОЧУЮЧІ КОЛЕСА

Прикочуючі колеса на вибір «вузькі» чи «широкі» забезпечують посів в умовах різної вологості ґрунту. Нова надійна система регулювання заглиблення забезпечує стабільну, рівномірну глибину загортання насіння. Для очищення прикочуючих колес і забезпечення стабільної глибини посіву, встановлені чистики із зносостійкої сталі DUROSTAT 400, що збільшує ресурс роботи чистиків.

photo

ПОСТІЙНИЙ ТИСК ГІДРАВЛІКИ

Постійний тиск гідравліки, за рахунок встановленого замочного клапана, який дозволяє зафіксувати заданий на початку тиск сошників. Ця функція гарантує незмінно високу якість внесення насіння в ґрунт, дозволяє зберігати рівномірність заглиблення сошників на нерівній поверхні і при зміні ґрунтових умов.

photo

ГІДРОРОЗПОДІЛЬНИК (КЛАПАН) УПРАВЛІННЯ МАРКЕРОМ

Гідророзподільник (клапан) управління маркером дозволяє управляти роботою маркера однією рукояткою з кабіни трактора.

photo

ШИРОКІ КОЛЕСА

На сівалках ALFA 6 встановлені широкі колеса зі збільшеною площею контакту з ґрунтом і дисками посиленого профілю, що дозволяє зменшити тиск на ґрунт, і працювати сівалкою навесні по більш вологому і пухкому фоні.

Також на сівалках ALFA 6 застосували маточину зі збільшеним діаметром осі і підшипник з більшою вантажопідйомністю, що підвищує міцність і надійність при посіві по no-till.

photo

НАЙБІЛЬШИЙ БУНКЕР

Найбільший бункер - 3 000 л (зернові - 1 800 л, тукові - 1 200 л), що дозволяє засівати до 40 га в світловий день (при нормі висіву пшениці 200 кг / га і мінеральних добрив 100 кг / га) можна засівати 9 га при 1-му завантаженні сівалки.

photo

ЗНОСОСТІЙКЕ ПОРОШКОВЕ ФАРБУВАННЯ

На виробництві встановлена лінія порошкового фарбування Ideal-line (Данія). Дана технологія фарбування дозволяє виконувати якісне лакофарбове покриття з гарантійним терміном служби більше 8 років.

* Всі дані і зображення є приблизними і необов'язковими. Ми залишаємо за собою право на технічні зміни конструкції. Комплектацію уточнюйте у регіонального менеджера.