

КОМЕРЦІЙНА ПРОПОЗИЦІЯ

Офіційний дилер обладнання та техніки **Landini, LOVOL, Caffini, McCormick, Sfoggia ТОВ «СТК-Агро»** має багаторічний досвід роботи з вітчизняними аграріями та пропонує Вам розглянути можливість співробітництва у сфері постачання та обслуговування даної техніки на території України.

Починаючи з 2020 року ми почали постачання обладнання від лідера європейського ринку з виробництва оприскувачів – компанії **CAFFINI SPA** (Італія). Засноване у 1920 році підприємство повністю перепрофілювалося і з 1980 року розробляє та виготовляє садові та польові оприскувачі для Європи. На даний час компанія експортує понад 60% своєї продукції у понад 30 країн світу.

Представляємо Вам сучасну розробку італійського заводу виробника – причіпний польовий штанговий оприскувач серії **Prestige GO**. Розрахований на обробку малих і середніх земельних площ. Характеризується відмінним показниками щодо продуктивності, функціональності та надійності роботи.



Міцність, простота у використанні і точність у роботі дозволили **CAFFINI** внести свій вклад в досягнення екологічно чистого сільськогосподарського виробництва з урахуванням захисту навколишнього середовища.

Зручність роботи оператора, швидке наповнення та промивка баку, а також підвищена стійкість під час перевезень, зводять до мінімуму витрати часу. Обприскувачі серії **Prestige** сертифіковано мережею **Entam** і вони повністю відповідають усім сучасним європейським нормам з області функціональності, якості обробки рослин і безпеки оператора.

Головна перевага оприскувачів **CAFFINI** – надзвичайно висока якість рівня іменитих конкурентів, але за більш доступною ціною, та широка гама додаткових опцій.

Особливості моделі

• Рама: міцна і стійка

Стойка моноблочна рама з посиленими сталевими лонжеронами і збільшені осі, Рама захищена спеціальним покриттям на цинковій основі і термічно пофарбована епоксидним порошком. Максимальна довговічність та витривалість.

• Бак: поліетиленовий, ексклюзивний, функціональний

Новий прохід-тунель дозволяє уникнути розгойдування рідини в середині баку під час маневрів, забезпечуючи підвищену стійкість у всіх робочих та транспортних роботах. Відсутність недоступних просторів дозволяє уникнути осаду хімічної суміші, полегшує перемішування і мийку після закінчення роботи. Мийний бак, встановлений в передній частині оприскувача, сприяє розподілу ваги і дозволяє:

- Миття розпилювальної системи, не задіюючи основний бак навіть в разі переривання робіт.
- Миття внутрішніх стінок бака після закінчення роботи за допомогою ефективних форсунок "Robot-Jet"
- Мити оприскувач (штангу, зовнішні стінки бака і т.д.)



• Хімічні препарати швидко розчиняються всередині **"Premixer Maxi"** завдяки форсункам, що працюють під високим тиском. У вже готовому вигляді препарати вводяться в бак за допомогою потужного гідро-інжектора, не вступаючи в контакт з оператором. "Premixer" оснащений оборотною форсункою для миття резервуарів, завдяки чому можливо до кінця використовувати рідину і правильно її утилізувати.

• **Колія** оприскувача регулюється в діапазоні 1800-2250мм.

- Серія "Prestige" обладнана нерухомою рульовою тягою із счіпним кільцем, що регулюється по нахилу



• Підняття паралелограмної підвіски штанги **"Quadrilever"** здійснюється завдяки 2-м гідравлічним циліндрам. Всі частини обладнання амортизуються гідропневматичною системою з азотними акумуляторами. Шарнірні з'єднання підйомника виконані у комбінації із самозмащувальними втулками і сталевими стрижнями. Система "QUADRILEVER" забезпечує підвищену стійкість штанги як під час обробки, так і в процесі транспортування, а також дозволяє підняття на більшу висоту, ніж у більшості інших оприскувачів.

• **"Elektroil"**: гідравлічна система керування батарея з 7-

ма ел. клапанами для складання секцій штанги та її підняття, електричний клапан (on-off) і електрична регуляція тиску, практичний фільтр із самоочищенням.



- **"Oleomatic"**: Електро-гідравлічний перемикач складається з соленоїдних електроклапанів, що приводяться в дію за допомогою джойстика, управляє підняттям штанги, розкриттям / складанням штанги і гідравлічним регулятором

О Ф І Ц І Й Н И Й Д И Л Е Р L A N D I N I В У К Р А Ї Н І

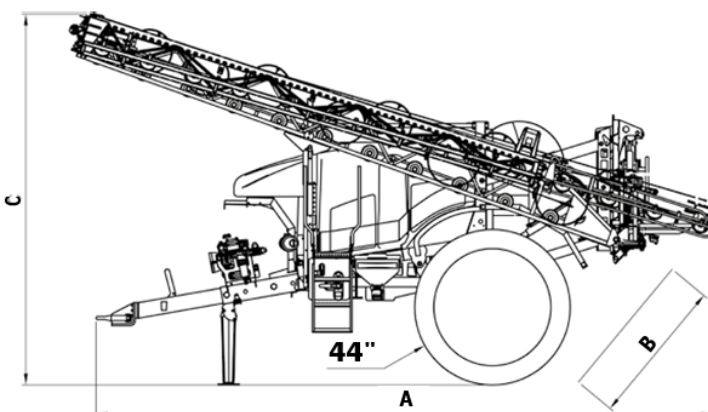
осаду та є додатковою опцією за необхідності.

- **Computer CB 9:** Мультифункціональний комп'ютер для керування (у т.ч. автоматичного з GPS) роботою оприскувача. Дисплей 5,7", автоматичний контроль виливу л/га, автоматичне відключення секцій (разом з GPS) тощо.
- Більша частина трубопровідної системи (як розподільчої так і гідродинамічної) **виготовлені зі сталі**, тому вони не ламаються, не потребують ремонту та стійкі до хімічного впливу.
- **Жиклери і форсунки Teejet** сховані **всередині** структури штанги, щоб уникнути поломки від контакту з землею або іншими перешкодами.
- **Стабілізатор маятникового типу** забезпечує ідеально паралельне положення штанги відносно землі, чим гарантує якісну обробку. Всі обприскувачі в своїй базовій комплектації обладнані коректором положення, який дозволяє адаптувати висоту і нахил рукава на полях під нахилом. Також штанга має функцію змінної геометрії, що, окрім цього, виконує функцію додаткової стабілізації та демпфірування.



PRESTIGE BARRA H.B.L.

				A	B	C	
2.200	300	-	24	5.880	2.550	3.550	2.750-2.950
2.800	300	-	24	6.440	2.550	3.550	2.790-2.990
2.800	300	-	27	6.200	2.550	3.880	2.805-3.005
2.800	300	-	28	6.670	2.550	3.880	2.815-3.015
3.300	300	-	24	6.440	2.550	3.550	2.855-3.055
3.300	300	-	27	6.200	2.550	3.880	2.880-3.080
3.300	300	-	28	6.670	2.550	3.880	2.890-3.090
4.500	300	-	24	7.560	2.550	3.750	3.315-3.525
4.500	300	-	27	7.400	2.550	4.080	3.340-3.550
4.500	300	-	28	7.790	2.550	4.080	3.360-3.570



Компанія надає нашим клієнтам можливість придбання техніки у кредит, лізинг або розстрочку за спеціальними умовами. Звертайтеся до наших спеціалістів та отримайте Свою пропозицію!